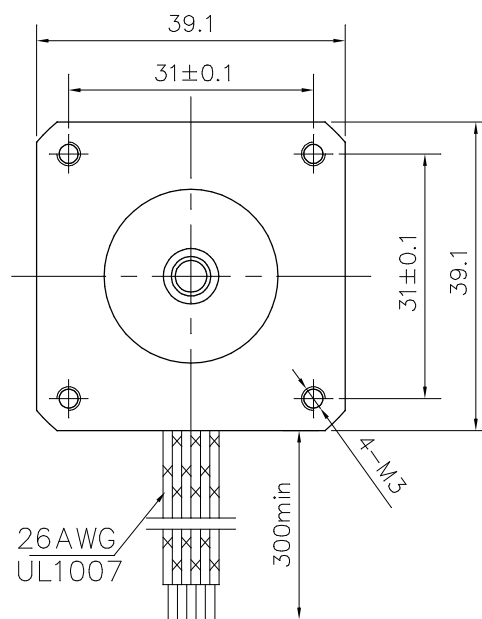
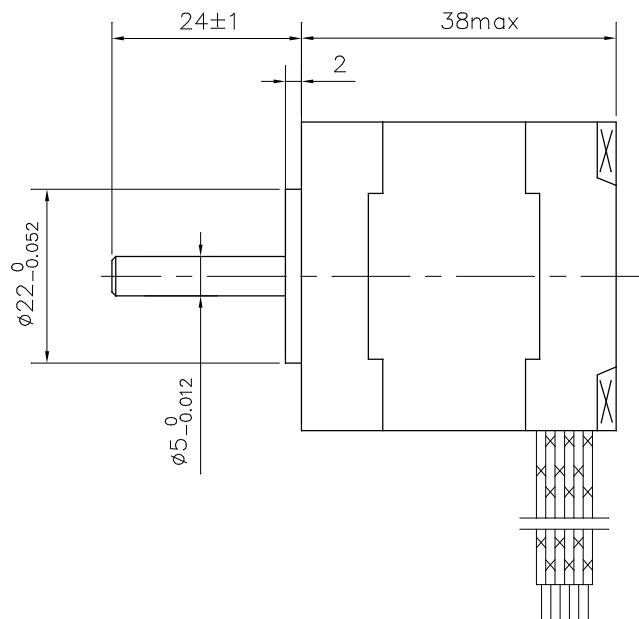
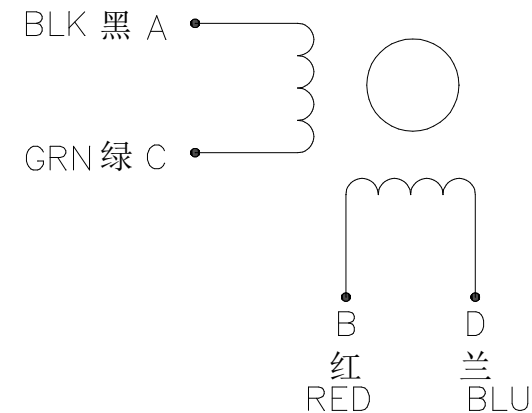


Dimension:  
Unit=mm



Wiring Diagram:



Specifications:

相数 Phase	2	Comment	
步距角 Step Angle	1.8	deg.	
电压 Voltage	12	V	
相电流 Current	0.5	A	
相电阻 Resistance	24±10%	Ω	
相电感 Inductance	45±20%	mH	
静力矩 Holding Torque	2.9	kg.cm	
绝缘等级 Insulation Class	B		
重量 Mass	0.2	kg	

标记	处数	分区	更改文件号	签名	年月日	规格书			常州精控电机电器有限公司 JK39HY38-0504
设计			标准化			阶段标记	重量	比例	
审核									www.jkongmotor.com
工艺			批准			共	张第	张	