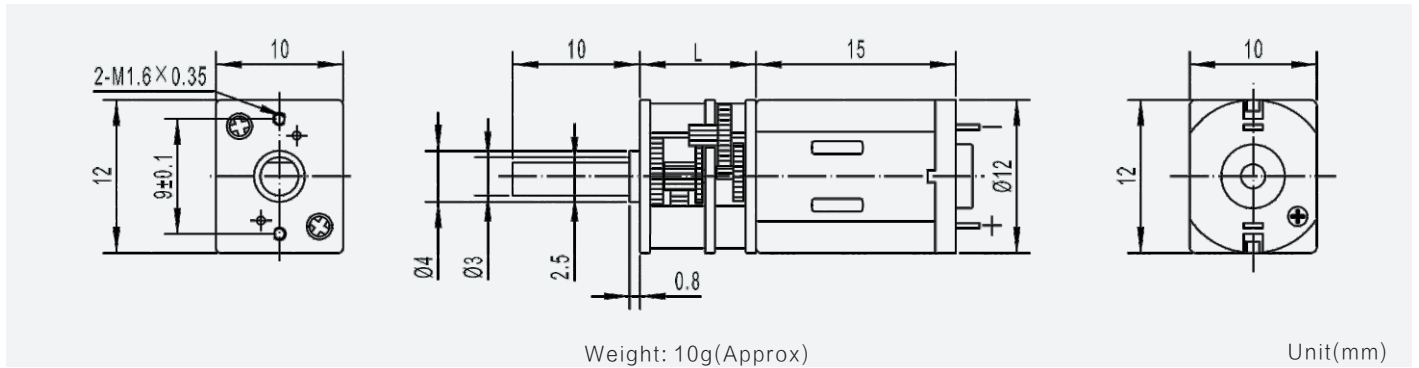
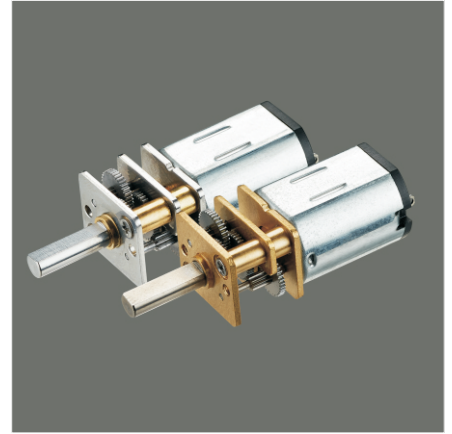


# GM12-N20VA

12mm gearbox plus N20 permanent magnet DC motor

模数 Module	0.15			
额定负载 Rated torque (kg.cm)	0.5 kg.cm max			
瞬间允许力矩 Max momentary tolerance torque (kg.cm)	1.0 kg.cm max			
减速比 Reduction ratio	1/10	1/20、1/30 1/50、1/63 1/100	1/110、1/150 1/210、1/250 1/298、1/380	1/1000
齿轮箱减速级数 Number of gear stages	2	4	5	7
减速箱长度 Gearbox length L (mm)	9.0		12.0	



## 减速电机技术参数 Gear Motor Technical Data

电压 Voltage	减速比 Reduction ratio	性能 Performance											
		空载转速 No-load speed (rpm)	负载转速 Rated speed (rpm)	负载力矩 Rated torque (kg.cm)	空载转速 No-load speed (rpm)	负载转速 Rated speed (rpm)	负载力矩 Rated torque (kg.cm)	空载转速 No-load speed (rpm)	负载转速 Rated speed (rpm)	负载力矩 Rated torque (kg.cm)	空载转速 No-load speed (rpm)	负载转速 Rated speed (rpm)	负载力矩 Rated torque (kg.cm)
2.4V	10	1450	1200	0.015	1450	1200	0.015	1450	1200	0.015	1450	1200	0.015
	30	470	400	0.05	470	400	0.05	470	400	0.05	470	400	0.05
	50	285	240	0.07	285	240	0.07	285	240	0.07	285	240	0.07
5.0V	100	145	120	0.15	145	120	0.15	145	120	0.15	145	120	0.15
	150	96	80	0.22	96	80	0.22	96	80	0.22	96	80	0.22
	210	69	57	0.31	69	57	0.31	69	57	0.31	69	57	0.31
5.0V	250	58	48	0.37	58	48	0.37	58	48	0.37	58	48	0.37
	298	50	40	0.45	50	40	0.45	50	40	0.45	50	40	0.45
	380	38	31	0.5	38	31	0.5	38	31	0.5	38	31	0.5
5.0V	1000	14.5	12	0.5	14.5	12	0.5	14.5	12	0.5	14.5	12	0.5

## 单电机技术参数 Motor Technical Data

电机型号 Motor model	额定电压 Rated voltage	无负荷 No-load		额定 Rated			堵转 Stall		
		转速 Speed	电流 Current	转速 Speed	力矩 Torque	电流 Current	功率 Power	力矩 Torque	电流 Current
	VDC	r/min	mA	r/min	g.cm	mA	W	g.cm	A
TFF-N20VA-13110	2.4	14800	60	12100	2.5	260	0.31	14	1.20
TFF-N20VA-09220	5.0	14800	30	12000	2.5	120	0.31	13	0.52

