

# ED-GW1303S

## LORAWAN GATEWAY MODULE

SX1303 + SX1250, MINI PCIE, SPI, US915 / EU868

EDA TECHNOLOGY CO.,LTD



## 产品特性

- ◆ 兼容Mini PCIe接口, 使用SPI通讯
- ◆ Semtech® SX1303基带引擎
- ◆ 超低功耗, 无需额外添加散热片
- ◆ 使用Semtech® SX1250射频前端器件, 具备超高灵敏度, 发射功率高达25dBm
- ◆ 支持全球任何免授权频段包括EU868, US915, AS923, AU915, KR920 and IN865
- ◆ 通过CE, FCC认证



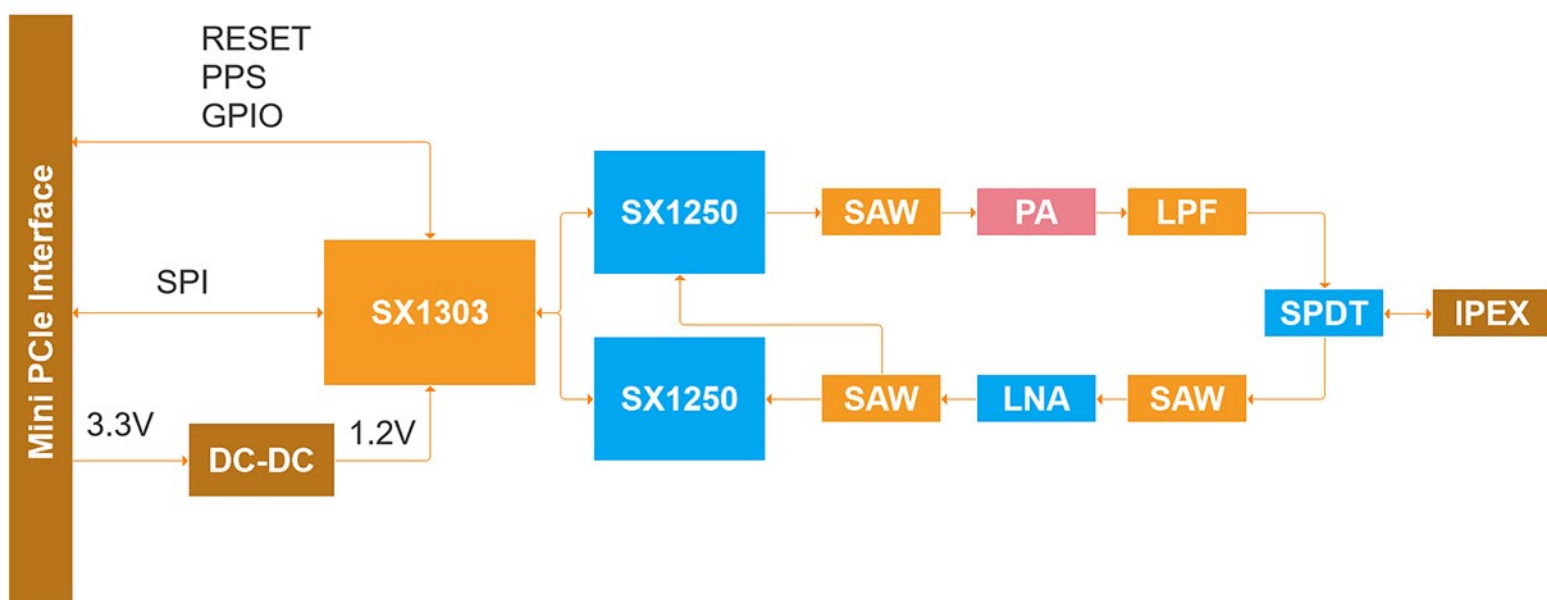
## 产品简介

ED-GW1303S是新一代的LoRaWAN网关模块, Mini PCIe接口, 使用SPI通讯, 基于Semtech®的SX1303和SX1205. 超低功耗, 高性能, 通过CE和FCC认证。

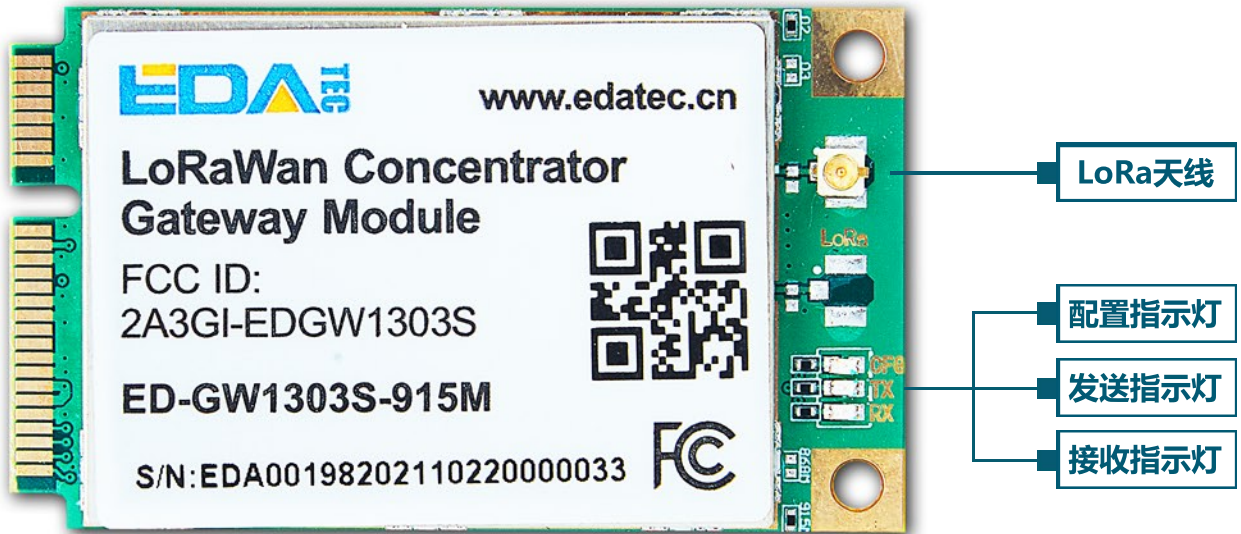
ED-GW1303S LoRaWAN网关模块支持US915和EU868频段, 支持更广泛的国际频段规格, 包括EU868, US915, AS923, AS920, AU915, KR920和IN865。

ED-GW1303S非常适合M2M和IoT应用领域, 它可以被广泛的应用在LPWAN网关场景上. 无论您需要开发LoRaWAN网关, 还是Helium矿机热点等, ED-GW1303S都是一个理想的选择, 可以大大降低技术开发门槛, 缩短开发周期。

## 方框图

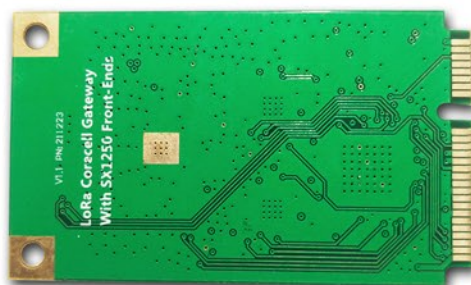


## 接口框图



## 管脚定义

RESERVED	1
NC	3
NC	5
NC	7
GND	9
RESERVED	11
RESERVED	13
GND	15
NC	17
PPS	19
GND	21
RESERVED	23
NC	25
GND	27
GND	29
RESERVED	31
NC	33
GND	35
GND	37
VCC_3V3	39
VCC_3V3	41
GND	43
SX_SCK	45
SX_MISO	47
SX_MOSI	49
SX_CSN	51



2	VCC_3V3
4	GND
6	NC
8	NC
10	RESERVED
12	RESERVED
14	NC
16	NC
18	GND
20	NC
22	NRESET
24	VCC_3V3
26	GND
28	NC
30	NC
32	NC
34	GND
36	RESERVED
38	RESERVED
40	GND
42	RX_ON
44	TX_ON
46	CFG_ON
48	NC
50	GND
52	VCC_3V3

## 硬件接口

**电源** – 通过VCC\_3V3管脚输入直流电源

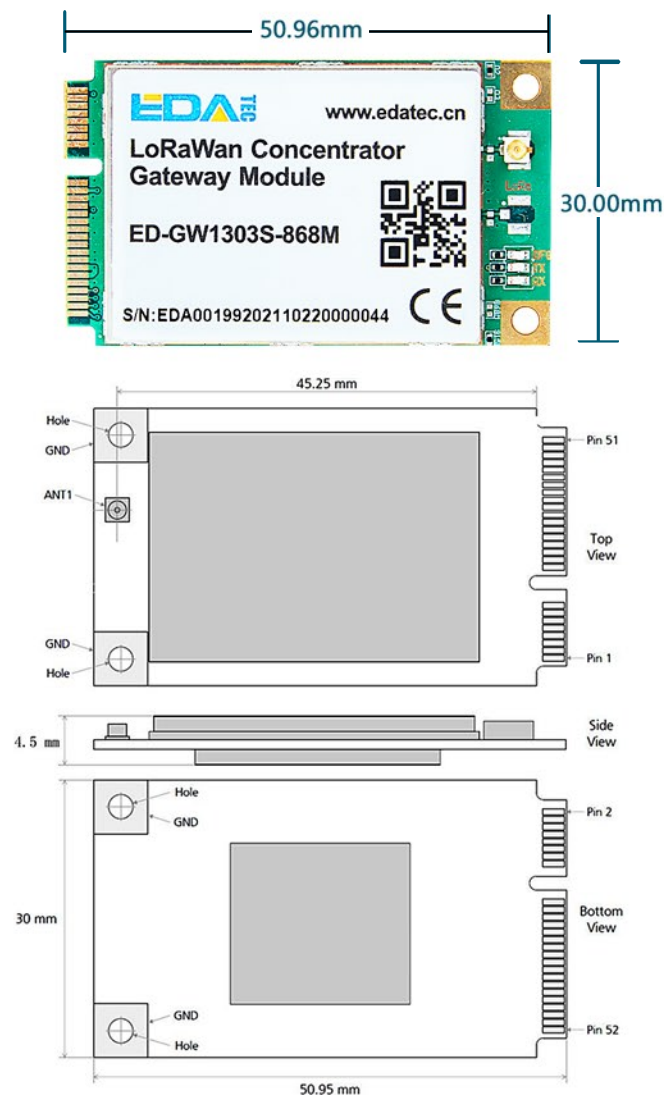
**SPI通讯** – SPI通讯用于读写SX1303的配置寄存器

**GPS受时** – GPS\_PPS信号用于为接收包生成时间戳

**复位** – 模块有复位信号, 高电平有效

**天线接口** – 一个UFL天线接口, 支持发送和接收

## 机械尺寸



## 环境要求

参数	最小值	典型值	最大值
环境温度	-40°C	25°C	85°C

## 支持免授权频段

地区	频段(MHz)
欧洲	EU868
北美	US915
亚洲	AS923
澳洲	AU915
韩国	KR920
印度	IN865

## 订购编码

编码	说明
ED-GW1303S-915M	US915
ED-GW1303S-868M	EU868

## 可选配天线



## 联系方式

如果您有任何技术问题, 请联系:

Support:support@edatec.cn

业务相关的, 如报价, 产品定制, 请联系:

Sales:sales@edatec.cn

Web:www.edatec.cn

